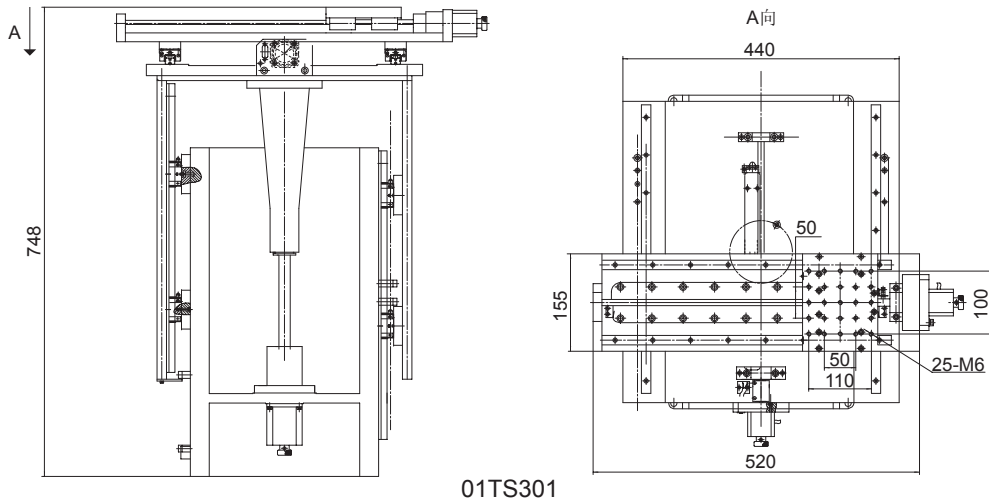


● 01TS301 整体式多轴电动平移台

产品特点:

- 标配为步进电机，实现三轴平移自动调整，自动控制；
- 采用进口滚珠螺杆传动，重复定位精度高；
- 整体式铸铝机身，落地式结构，稳定牢靠；
- 三轴线性滑块导轨（简称方导轨），具有承载高、刚性好等特点；
- 特别适合工业加工或需要高负荷长期连续运行的场所；
- 可配伺服电机，速度更快，精度更高。



型号	01TS301
调整轴数	三轴
行程	Tx:200mm Ty: 200mm Tz:50mm
重复定位精度	0.005mm
步进电机最大静转矩	X/Y :80Ncm Z:172Ncm
承重	60kg
自重	56kg