

## 测微头 Micrometers

### ● 07ML201/202 测微头

#### 产品特点:

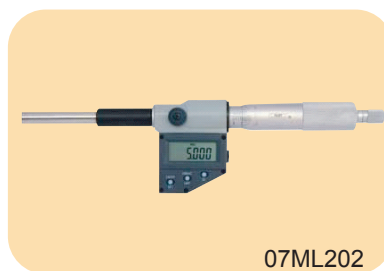
- 精、粗手轮实现更精细调整;
- IP54防护等级;
- 棘轮测力。

#### 技术指标

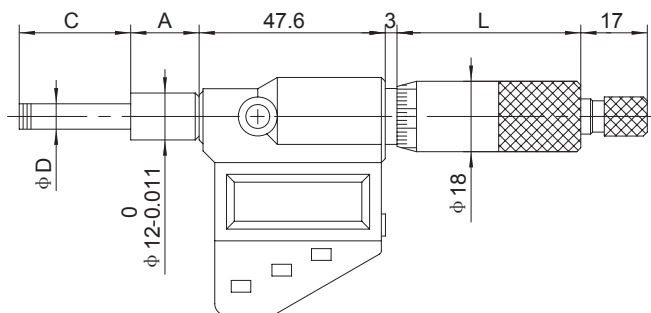
开关键	√
绝对、相对测量模式转换键	√
公制、英制测量模式转换键	√
显示数据输出键	√
绝对测量初始值设置键	√
时钟	√
电池型号	SR44
自动断电	√
功耗	<35 μ A
RS232输出接口	√
接口电缆 (选配)	P1102



07ML201



07ML202



07ML201/202

#### 技术指标

型号	行程mm	精度	分辨率	Amm	Cmm	Dmm	Lmm
07ML201	25	0.003	0.001	17.5	28.5	6.5	47
07ML202	50	0.005	0.001	35.5	53	8.0	71.5

07  
附件  
系列

测微头

微调螺纹副

光纤卡头

V型夹头

接圈

可调光阑

可调光阑  
固定架

二维移动  
可调光阑

显微物镜

针孔

镜圈扳手

可调式夹缝

工具 联轴器  
电机 驱动器