

● 09CA005 滑动座

产品特点:

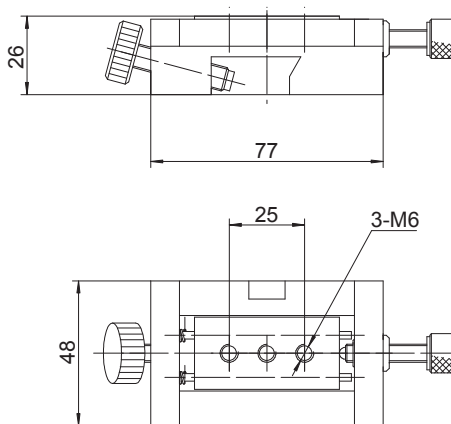
- 可横向微调，调整机构为M6×0.25微调螺纹副驱动，精密线性导轨导向，弹簧复位，精度高，稳定性好。
- 结构小巧



09CA005

技术指标

自重	0.25kg
----	--------



09CA005