

电动镜架 Motorized Mirror Mounts

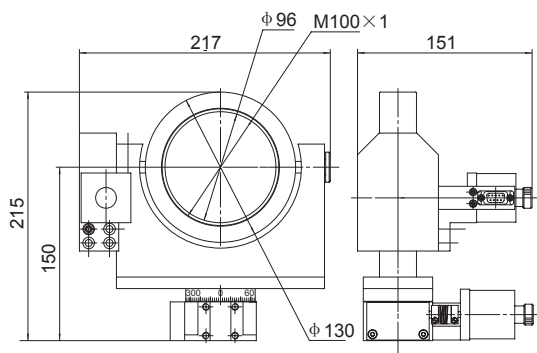
● 01OS001/01OS101 电动镜架

产品特点:

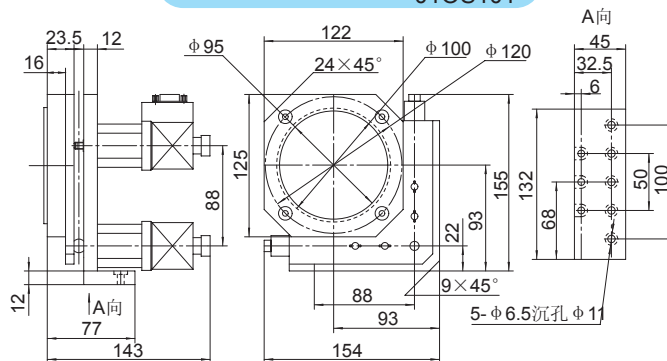
- 01OS001采用蜗轮蜗杆传动，角度全圆无极限调整，镜架绕两轴交点旋转，保证光程不变；
- 01OS101采用M6×0.25细牙微调螺纹副传动，进口材质弹簧复位。



01OS101



01OS001



01OS101

电动位移台
综合介绍

电动旋转台

电动平移台

高强度线性模组

电动升降台

电动回转台

电动镜架

电移台组合

步进电机控制器

运动控制系统

型号	01OS001	01OS101
最大夹持直径	100mm	
分辨率	0.0002°	
重复定位精度	0.005°	
调整范围	360°	±4°
步进电机	42步进电机 (1.8°)	
传动方式	蜗轮副	微调螺纹副
传动比	X轴: 150:1 Z轴: 90:1	---
承重	5kg	2kg
自重	2.3kg	